

GOING FUTURE TODAY.



Breitbandverstärker mit aktivem 204 MHz Rückweg

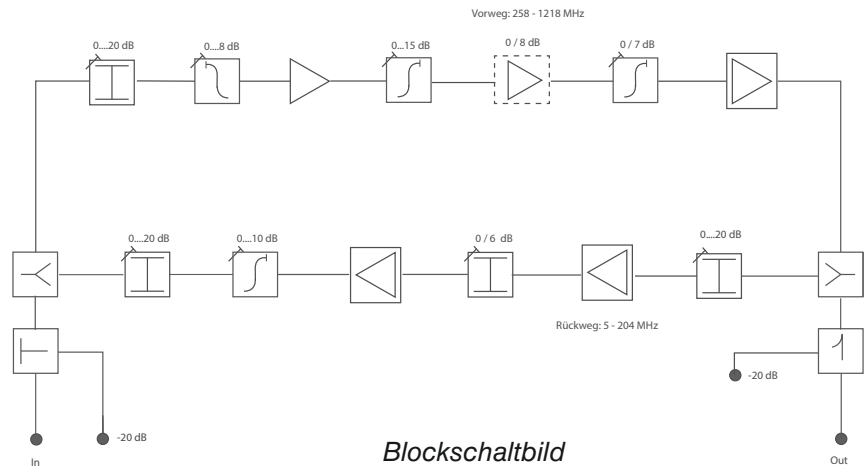
DOCSIS 3.1

Vorweg bis 1218 MHz



HVO 1218 P

- Breitbandverstärker mit aktivem 204 MHz Rückweg
- Vorweg bis 1218 MHz
- hoher Ausgangspegel bei hohem C/N durch neue Interstage-Entzerrer Technologie und ausgefeilte Push-Pull Technik
- Diplexfilter und Rückwegverstärker on-board
- 44 / 36 dB Verstärkung im Vorweg (mit dem Schiebeschalter schaltbar)
- 32 / 26 dB Verstärkung im Rückweg (mit der Steckbrücke steckbar)
- Messpunkte in Ein- und Ausgang
- Ausgangspegel Vorweg bis zu 107 dB μ V
- Ausgangspegel Rückweg bis zu 108 dB μ V für 24 ch./256 QAM



Blockschaltbild

Technische Daten

Typ		HVO 1218 P
Bestellnummer		217 130
EAN-Code		4026187240943
Vorweg		
Frequenzbereich	[MHz]	258 - 1218
Verstärkung	[dB]	44 / 36 ± 1, schaltbar
Amplitudenwelligkeit	[dB]	± 0,8
Rauschmaß	[dB]	≤ 6
Rückflusdämpfung	[dB]	≥18 u. ab 40 MHz -1,5 dB/Oktave
Dämpfungssteller Eingang	[dB]	0 - 20, Pad
Kabelsimulator	[dB]	0 - 8, Pad
Interstage Entzerrer	[dB]	0 - 15, Pad
Interstage Slope	[dB]	0 oder 7, steckbar
Messpunkte Eingang / Ausgang	[dB]	Bi, 20 ± 2,5 / RK, 20 ± 1
Maximaler Ausgangspegel		
gem. EN 60728-3 258 - 1218 MHz, 119 Ch. QAM256, flat mit 7 dB Slope	[dBμV]	105 107
Rückweg		
Frequenzbereich	[MHz]	5 - 204
Verstärkung	[dB]	32 / 26 ± 1, steckbar
Amplitudenwelligkeit	[dB]	± 0,8
Rauschmaß	[dB]	≤ 4,5
Dämpfungssteller Eingang	[dB]	0 - 20, Pad
Interstage Dämpfung	[dB]	0 oder 6, steckbar
Dämpfungssteller Ausgang	[dB]	0 - 20, Pad
Ausgangsentzerrer	[dB]	0 - 10, Pad
Messpunkt im Ausgang	[dB]	Bi, 20 ± 1
Maximaler Ausgangspegel		
gem. EN 60728-3 5 - 204 MHz, 24 Ch. QAM256	[dBμV]	108
Allgemeine Daten		
Einbau- und Betriebshöhe		< 4000 m über N.N.
Versorgungsspannung	[V-/Hz]	230 / 50
typ. Leistungsaufnahme	[VA] / [W]	34 / 14,5
EMV		entspricht EN 50083 -2
Schutzart		IP50
Zulässige Umgebungstemperatur	[°C]	-15...+50
Gehäuse (B x H x T)	[mm]	212,5 x 127 x 66
Gewicht	[kg]	1,6